

方型光电传感器 使用说明书



注意事项

Matters Needing Attention

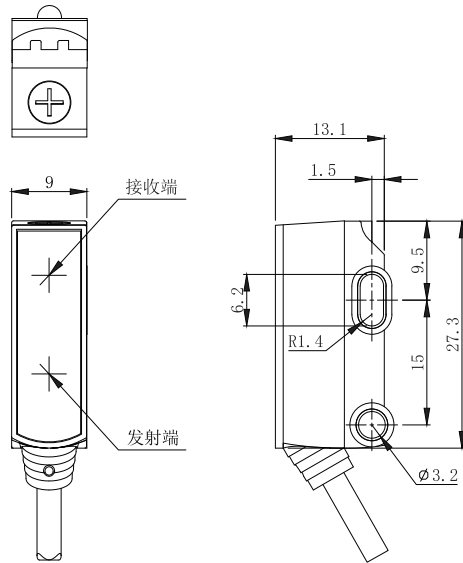
为了确保您的安全，使用时请务必遵守以下条例：

- 1、本产品仅供目标物检测之用。请勿将本产品用于保护人体或人体部位等目的。
- 2、本产品不得作为防爆产品使用。请勿在危险场所和 / 或潜在爆炸气体的环境中使用本产品。使用 AC 电源。否则，会导致产品爆炸或着火。
- 4、请勿沿着电源线或高压线对放大器进行配线，否则传感器会因噪声发生故障或受损。
- 5、使用商用开关式稳压器时，确保将机框接地端子和接地端子接地。
- 6、请勿在室外或者外部光线能够直接进入光接收表面的位置使用。

尺寸图

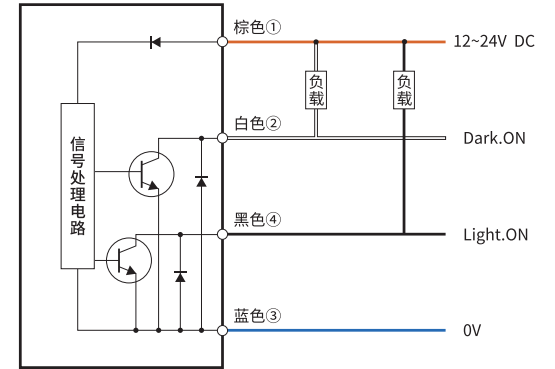
Dimensional Drawing

【DG-09N】

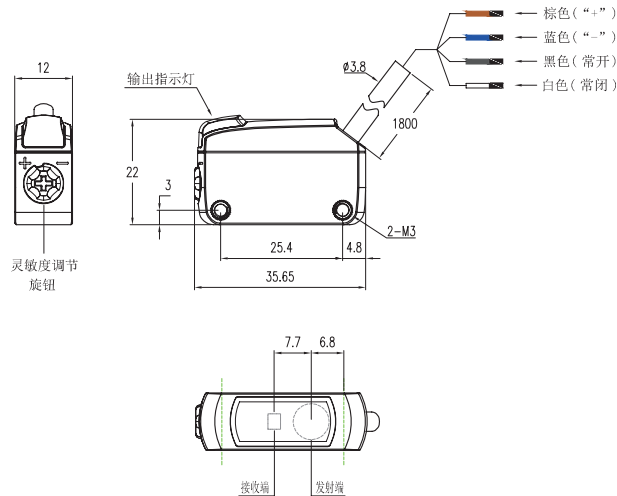


电路图

Circuit Diagram






【BGSX-LS61 / WRX-40N / WTX-100N】



规格参数

Specifications

型号	DG-09N	BGSX-LS61	WRX-40N	WTX-100N
外观				
检测方式	背景抑制	背景抑制	漫反射	对射
检测距离	0~120mm可调	30~400mm可调	30~350mm可调	0~15m
光斑尺寸	Ø8mm	Ø5mm	不可见光	Ø10mm
回差范围	<20%			
标准检测物体	不小于Ø10mm			
重复精度	<5%以下			
灵敏度调节	多圈电位计			
输出模式	NPN集电极开路			
开关模式	L.on(入光动作) / D.on(遮光动作)可切换			
响应时间	<1ms	<500us		
响应频率	1KHz			
光源	650nm可见红光	/	650nm可见红光	
工作电压	DC 12~24V ±10%			
残余电压(压降)	<3V	<1V		
最大负载电流	100mA			
消耗(空载)电流	<25mA	<15mA		
环境照度	白炽灯≤3000Lux; 太阳光≤1000Lux			
环境温度	工作时: -25°C~75°C; 保存时: -40°C~85°C, 无冻结			
环境湿度	工作时: 5%~85% RH; 保存时: 5%~95% RH, 无凝结			
保护电路	极性反接保护/浪涌保护/短路保护			
保护等级	IP67			
指示灯	红色 输出时亮	红灯亮: 黑色线输出; 绿灯亮: 白色线输出		
连接方式	导线引出型(4芯, 标准线长2米)			
外壳	ABS+PC			
耐电压	AC 1000V, 50/60Hz, 1min			
耐振动	10~55Hz, 双振幅1.5mm, X/Y/Z方向各2H			
耐冲击	500m/S2, X、Y、Z方向各10次			
绝缘阻抗	50MΩ以上(DC 500V兆欧表)			

产品保证书

Product Warranty

参考产品样本订购本公司产品时, 当报价表、合同、规格书等没有提及特别说明事项时, 适用以下的保证内容、免责事项、适合用途的条件等。

请务必在确认以下内容后进行订货。

1、保质期

保质期为一年, 从产品发送到购买方指定地点之日算起。

2、保证范围

在上述保证期限内由于本公司的责任造成所购商品故障的情况下, 本公司负责免费修理产品。

但故障是由以下原因引起时, 则不属于保证对象范围:

1) 在本公司产品说明书所述条件·环境·使用方法以外的情况下使用而引起的故障;

2) 非本公司原因引起的故障;

3) 非本公司进行的改造和修理引起的故障;

4) 进行了本公司记述使用方法以外的使用;

5) 货品发货后, 因无法预见的科学水平可能引起问题时;

6) 其它由于天灾、灾害等非本公司因素造成的故障。

同时, 上述保证仅指本公司产品本身, 由于本公司产品故障所引起的损害排除在保证对象以外。

3、责任限定

1) 因本公司产品引起的特别损失、间接损失、及其他相关损失(设备损坏、机会丧失、利润损失)等情, 本公司不承担任何责任。

2) 使用可编程设备时, 因非本公司人员进行的编程, 或者由此所引起的后果, 本公司不承担任何责任。

4、服务范围

本公司的产品价格不包含技术人员的派遣费等服务费用, 如有这方面的需求, 可联系协商。

BOJKE
—博亿精科—

广东博亿精科传感有限公司

广东省 / 东莞市 / 寮步镇 / 松湖智谷 D2 栋 12 楼

www.boyijingke.com