

条形光电传感器 使用说明书



注意事项

Matters Needing Attention

为了确保您的安全，使用时请务必遵守以下条例：

1、本产品仅供目标物检测之用。请勿将本产品用于保护人体或人体部位等目的。

2、本产品不得作为防爆产品使用。请勿在危险场所和 / 或在爆炸气体的环境中使用本产品。使用 AC 电源。否则，会导致产品爆炸或着火。

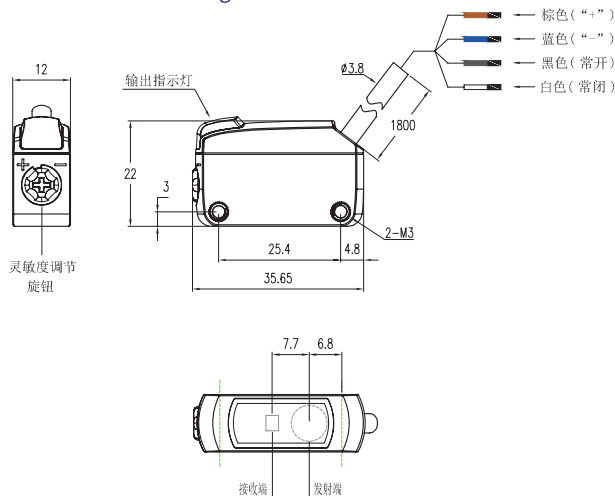
4、请勿沿着电源线或高压线对放大器进行配线，否则传感器会因噪声发生故障或受损。

5、使用商用开关式稳压器时，确保将机框接地端子和接地端子接地。

6、请勿在室外或者外部光线能够直接进入光接收表面的位置使用。

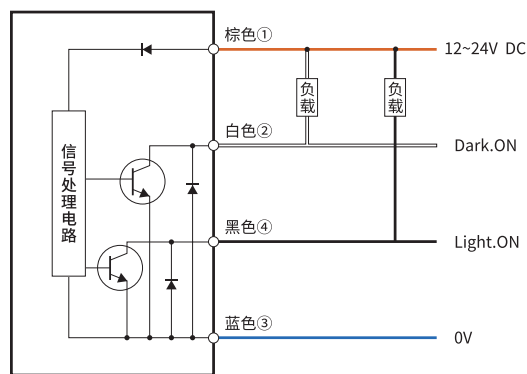
尺寸图

Dimensional Drawing



电路图

Circuit Diagram



规格参数

Specifications

型号	BGSX-LS100TX
检测方式	漫反射, 条形光
检测距离	30~400mm可调
光斑尺寸	6X70mm/100mm
回差范围	<20%
标准检测物体	通孔不规则物体
重复精度	<5%以下
灵敏度调节	多圈电位计
输出模式	NPN集电极开路
开关模式	L.on(入光动作) / D.on(遮光动作)可切换
响应时间	<500us
响应频率	1KHz
光源	650nm可见红光
工作电压	DC 12~24V ±10%
残余电压(压降)	<1V
最大负载电流	100mA
消耗(空载)电流	<15mA
环境照度	白炽灯≤3000Lux; 太阳光≤1000Lux
环境温度	工作时: -25°C~75°C; 保存时: -40°C~85°C, 无冻结
环境湿度	工作时: 5%~85% RH; 保存时: 5%~95% RH, 无凝结
保护电路	极性反接保护/浪涌保护/短路保护
保护等级	IP67
指示灯	红色 输出时亮
连接方式	导线引出型 (4芯, 标准线长2米)
外壳	ABS+PC
耐电压	AC 1000V, 50/60Hz, 1min
耐振动	10~55Hz, 双振幅1.5mm, X/Y/Z方向各2H
耐冲击	500m/S ² , X、Y、Z方向各10次
绝缘阻抗	50MΩ以上(DC 500V兆欧表)

产品保证书

Product Warranty

参考产品样本订购本公司产品时, 当报价表、合同、规格书等没有提及特别说明事项时, 适用以下的保证内容、免责事项、适合用途的条件等。

请务必在确认以下内容后进行订货。

1、保质期

保质期为一年, 从产品发送到购买方指定地点之日算起。

2、保证范围

在上述保证期限内由于本公司的责任造成所购商品故障的情况下, 本公司负责免费修理产品。

但故障是由以下原因引起时, 则不属于保证对象范围:

1) 在本公司产品说明书所述条件·环境·使用方法以外的情况下使用而引起的故障;

2) 非本公司原因引起的故障;

3) 非本公司进行的改造和修理引起的故障;

4) 进行了本公司记述使用方法以外的使用;

5) 货品发货后, 因无法预见的科学水平可能引起问题时;

6) 其它由于天灾、灾害等非本公司因素造成的故障。

同时, 上述保证仅指本公司产品本身, 由于本公司产品故障所引起的损害排除在保证对象以外。

3、责任限定

1) 因公司产品引起的特别损失、间接损失、及其他相关损失(设备损坏、机会丧失、利润损失)等情, 本公司不承担任何责任。


2) 使用可编程设备时, 因非本公司人员进行的编程, 或者由此所引起的后果, 本公司不承担任何责任。

4、服务范围

本公司的产品价格不包含技术人员的派遣费等服务费用, 如有这方面的需求, 可联系协商。



 广东博亿精科传感有限公司

 广东省 / 东莞市 / 寮步镇 / 松湖智谷 D2 栋 12 楼

 www.boyijingke.com