

背景抑制光电传感器 使用说明书



注意事项

Matters Needing Attention

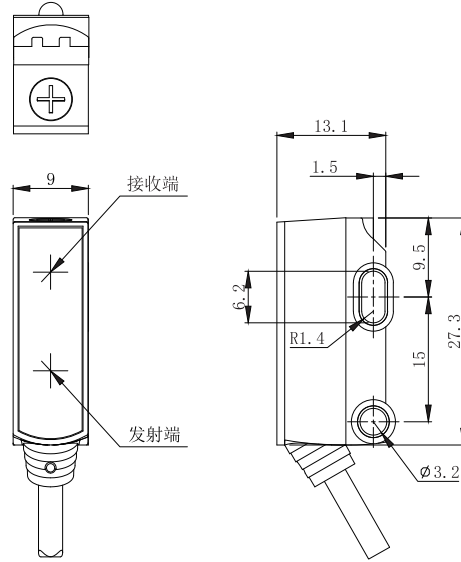
为了确保您的安全，使用时请务必遵守以下条例：

- 1、本产品仅供目标物检测之用。请勿将本产品用于保护人体或人体部位等目的。
- 2、本产品不得作为防爆产品使用。请勿在危险场所和 / 或潜在爆炸气体的环境中使用本产品。使用 AC 电源。否则，会导致产品爆炸或着火。
- 4、请勿沿着电源线或高压线对放大器进行配线，否则传感器会因噪声发生故障或受损。
- 5、使用商用开关式稳压器时，确保将机框接地端子和接地端子接地。
- 6、请勿在室外或者外部光线能够直接进入光接收表面的位置使用。

尺寸图

Dimensional Drawing

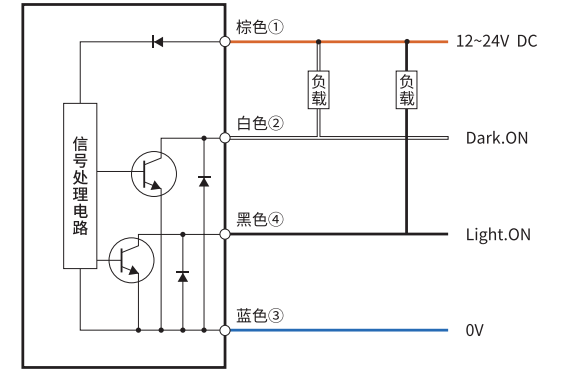
【DG-09N】



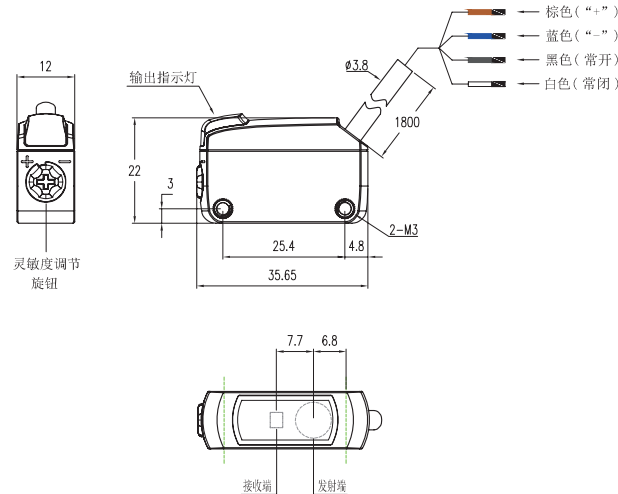
电路图

Circuit Diagram

【DG-09N/BGSX-LS61/BGX-40N】






【BGSX-LS61/BGX-40N】



规格参数

Specifications

| 型号 | DG-09N | BGSX-LS61 | BGX-40N |
|----------|---|---|---|
| 外观 |  |  |  |
| 检测方式 | 背景抑制 | 背景抑制 | 背景抑制 |
| 检测距离 | 0~120mm可调 | 30~400mm可调 | |
| 光斑尺寸 | Ø8mm | Ø5mm | 约1*2mm |
| 回差范围 | <20% | | |
| 标准检测物体 | 不小于Ø10mm | 不小于Ø5mm | |
| 重复精度 | <5%以下 | | |
| 灵敏度调节 | 多圈电位计 | | |
| 输出模式 | NPN集电极开路 | | |
| 开关模式 | L.on(入光动作) / D.on(遮光动作)可切换 | | |
| 响应时间 | <1ms | <500us | |
| 响应频率 | 1KHz | | |
| 光源 | 650nm可见红光 | 660nm激光发光二极管 | |
| 工作电压 | DC 12~24V ±10% | | |
| 残余电压(压降) | <3V | <1V | |
| 最大负载电流 | 100mA | | |
| 消耗(空载)电流 | <25mA | <15mA | |
| 环境照度 | 白炽灯≤3000Lux; 太阳光≤1000Lux | | |
| 环境温度 | 工作时: -25°C~75°C; 保存时: -40°C~85°C, 无冻结 | | |
| 环境湿度 | 工作时: 5%~85% RH; 保存时: 5%~95% RH, 无凝结 | | |
| 保护电路 | 极性反接保护/浪涌保护/短路保护 | | |
| 保护等级 | IP67 | | |
| 指示灯 | 红色 输出时亮 | 红灯亮: 黑色线输出; 绿灯亮: 白色线输出 | |
| 连接方式 | 导线引出型 (4芯, 标准线长2米) | | |
| 外壳 | ABS+PC | | |
| 耐电压 | AC 1000V, 50/60Hz, 1min | | |
| 耐振动 | 10~55Hz, 双振幅1.5mm, X/Y/Z方向各2H | | |
| 耐冲击 | 500m/S ² , X、Y、Z方向各10次 | | |
| 绝缘阻抗 | 50MΩ以上(DC 500V兆欧表) | | |

产品保证书

Product Warranty

参考产品样本订购本公司产品时, 当报价表、合同、规格书等没有提及特别说明事项时, 适用以下的保证内容、免责事项、适合用途的条件等。

请务必在确认以下内容后进行订货。

1、保质期

保质期为一年, 从产品发送到购买方指定地点之日算起。

2、保证范围

在上述保证期限内由于本公司的责任造成所购商品故障的情况下, 本公司负责免费修理产品。

但故障是由以下原因引起时, 则不属于保证对象范围:

1) 在本公司产品说明书所述条件·环境·使用方法以外的情况下使用而引起的故障;

2) 非本公司原因引起的故障;

3) 非本公司进行的改造和修理引起的故障;

4) 进行了本公司记述使用方法以外的使用;

5) 货品发货后, 因无法预见的科学水平可能引起问题时;

6) 其它由于天灾、灾害等非本公司因素造成的故障。

同时, 上述保证仅指本公司产品本身, 由于本公司产品故障所引起的损害排除在保证对象以外。

3、责任限定

1) 因本公司产品引起的特别损失、间接损失、及其他相关损失(设备损坏、机会丧失、利润损失)等情, 本公司不承担任何责任。

2) 使用可编程设备时, 因非本公司人员进行的编程, 或者由此所引起的后果, 本公司不承担任何责任。

4、服务范围

本公司的产品价格不包含技术人员的派遣费等服务费用, 如有这方面的需求, 可联系协商。

BOJKE
—博亿精科—

广东博亿精科传感有限公司

广东省 / 东莞市 / 寮步镇 / 松湖智谷 D2 栋 12 楼

www.boijingke.com