

# CK-60ZW中文窗口光电 使用说明书



## 注意事项

### Matters Needing Attention

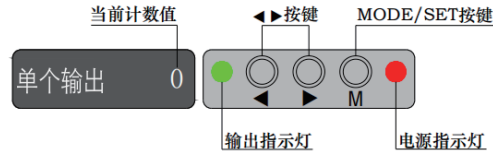
为了确保您的安全,使用时请务必遵守以下条例:

- 1、本产品仅供目标物检测之用。请勿将本产品用于保护人体或人体部位等目的。
- 2、本产品不得作为防爆产品使用。请勿在危险场所和 / 或潜在爆炸气体的环境中使用本产品。使用 AC 电源。否则,会导致产品爆炸或着火。
- 4、请勿沿着电源线或高压线对放大器进行配线,否则传感器会因噪声发生故障或受损。
- 5、使用商用开关式稳压器时,确保将机框接地端子 and 接地端子接地。
- 6、请勿在室外或者外部光线能够直接进入光接收表面的位置使用。

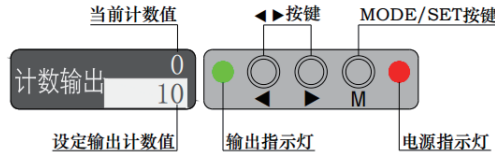
## 面板说明

### Panel Description

单个输出待机界面:

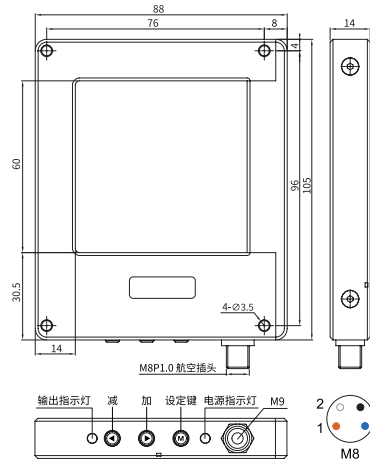


计数输出待机界面:



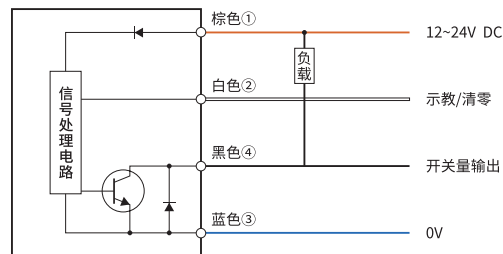
## 尺寸图

### Dimensional Drawing



## 电路图

### Circuit Diagram



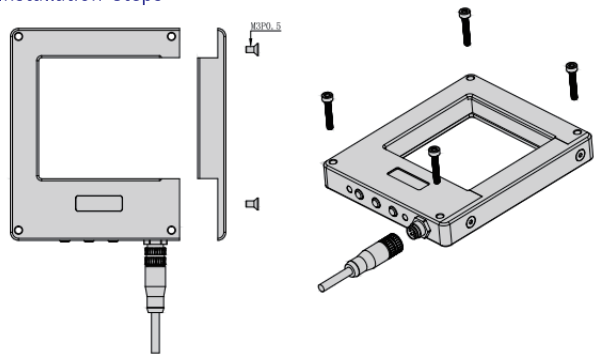
## 规格参数

### Specifications

型号	CK-60ZW
检测方式	对射
窗口大小	60x60
检测物体	Φ3mm 以上不透明物体
灵敏度调节	5档可调
输出模式	NPN集电极开路
开关模式	Light.on(入光动作) / Dark.on(遮光动作)可切换
响应时间	<1ms
响应频率	500Hz
光源	940nm红外光
工作电压	DC 12~24V ±10%
残余电压(压降)	<1.5V(负载电流100mA, 导线2m时)
最大负载电流	100mA
消耗(空载)电流	<50mA
环境照度	白炽灯≤3000Lux; 太阳光≤10000Lux
环境温度	工作时: -25°C~55°C; 保存时: -40°C~85°C, 无冻结
环境湿度	工作时: 5%~85% RH; 保存时: 5%~95% RH, 无凝结
保护电路	极性反接保护/浪涌保护/短路保护
保护等级	IP54
指示灯	绿色: 电源指示灯, 红色: 输出指示灯
连接方式	M8, 4芯连接器
外壳材质	铝合金+阳极氧化
耐电压	AC 500V, 50/60Hz, 1min
耐振动	10~55Hz, 双振幅1.5mm, X/Y/Z方向各2H
耐冲击	500m/S <sup>2</sup> , X、Y、Z方向各10次
绝缘阻抗	20MΩ以上(DC 500V兆欧表)

## 安装步骤

### Installation Steps



## 产品功能设置

### Product Function Settings

本产品具有上电自学习功能，上电5S内自学习完成（学习当前环境时，红色指示灯闪烁），产品正常工作；

## 外部控制线功能

### External Control Line Function

本产品带有白色外部控制线，具有“当前环境学习”和“当前计数清零”功能；

当前环境学习：白色控制线接大于5ms的低电平脉冲（短碰一下“电源负极”后，白色线断开），学习当前环境，红色指示灯闪烁。

当前计数清零：白色控制线接大于3s的低电平脉冲（长碰“电源负极”红色指示灯灭后，白色线断开），当前计数值清零。

## 按键功能设置

### Key Function Settings

#### 1、当前环境学习：



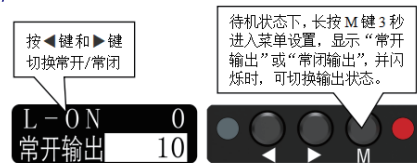
#### 2、灵敏度调节：

共有5个灵敏度等级：1、2、3、4、5

灵敏度为1，灵敏度最高，检测物体最小；

灵敏度为5，灵敏度最低，检测物体比较大；

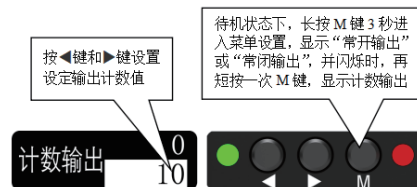
#### 3、常开/常闭切换：



#### 4、工作模式：

单个输出：设定输出计数值为1，每个计数输出1个信号；

计数输出：设定输出计数值大于1时，计数值累计达到设定输出计数值时，输出一个指定宽度的信号；



#### 5、输出方式：

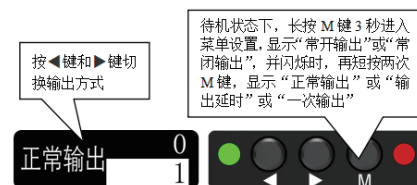
单个输出：有“正常输出”，“输出延时”，“一次输出”三种输出方式；

计数输出：只有“一次输出”一种输出方式；

正常输出：产品没有任何延时，正常输出；

输出延时：产品感应离开后输出设定的延长时间宽度信号；

一次输出：产品感应后不管检测的时间长短，仅输出一个固定的延时时间信号，固定的延时时间可调；



#### 6、退出菜单：

在任何菜单模式下，短按几次M键，退出菜单；

在任何菜单模式下，无操作30秒自动退出菜单，返回待机状态。



#### 7、恢复出厂设置：

菜单参数	出厂默认值
输出状态	常开输出L-ON
工作模式	单个输出
输出方式	正常输出
灵敏度	1
当前计数值	0



#### 8、当前计数值清零：



**BOJKE**  
—博亿精科—

广东博亿精科传感有限公司

广东省 / 东莞市 / 寮步镇 / 松湖智谷 D2 栋 12 楼

www.boyingjike.com