

光纤聚焦镜

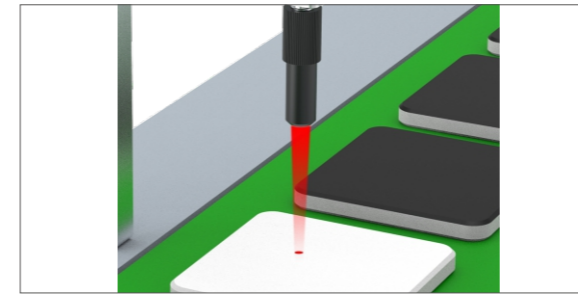
FIBER FOCUSING MIRROR

特性

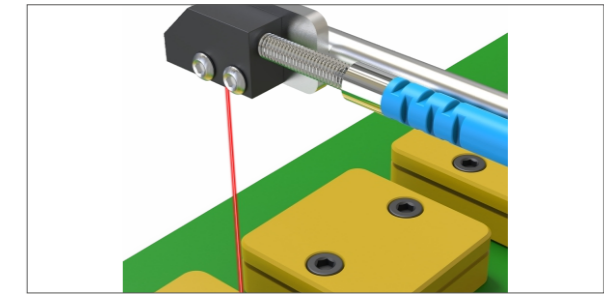
- 加了检测更精准
- [反射光纤]未加光纤聚焦镜所射出来的光是散光。
- [反射光纤]加了聚焦镜明显看到光线比较集中，且光线均匀，可检测更加细小的物体。
- [对射]配聚焦镜可以不同程度的拉长产品的检查距离。
- 石英镀膜镜片，耐高温，耐腐蚀，耐刮擦。



APPLICATIONS 应用案例



光纤聚焦镜应用案例



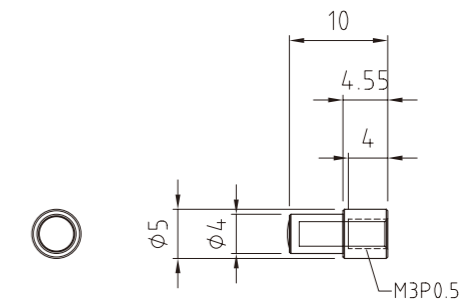
光纤聚焦镜应用案例

DIMENSION DRAWING 外形尺寸图

317



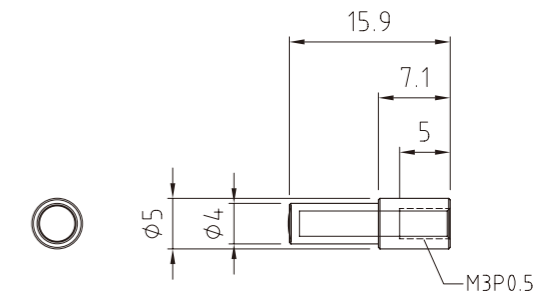
检测距离=20mm
聚焦点=Ø4.0
适用光纤: M3螺纹型
工作温度: -50°C~+350°C



417



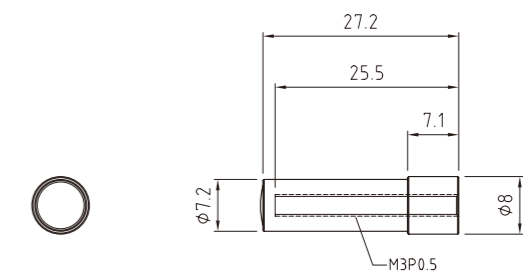
检测距离=10mm
聚焦点=Ø0.5
适用光纤: M3螺纹型
工作温度: -50°C~+350°C



517



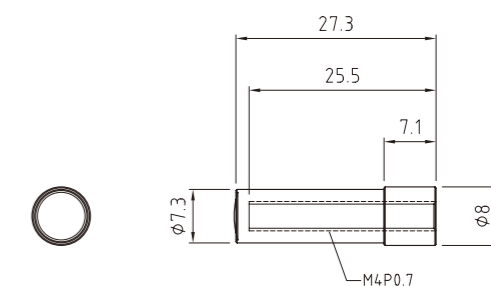
检测距离=20mm
聚焦点=Ø0.5
适用光纤: M3螺纹型
工作温度: -50°C~+350°C



M4-J



检测距离=20mm
聚焦点=Ø1.5
适用光纤: M4螺纹型
工作温度: -50°C~+350°C



光纤聚焦镜

经济型光纤

光纤放大器

标签/液位传感器

压力传感器

激光位移传感器

光电传感器

颜色传感器

接近传感器

安全光幕

磁性传感器

一拖12系列

无螺纹系列

直角光纤系列

PR/PT系列

PR/PT系列

PTF系列

PR/PT系列

PT系列

CK系列

PR/PTY系列

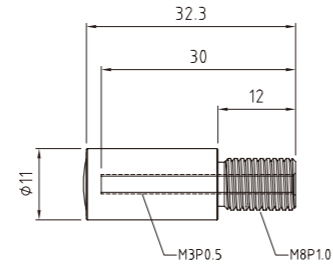
PR/PT系列

对射/反射系列

617



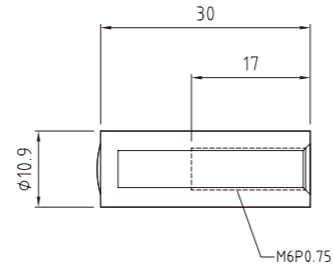
检测距离=30mm
聚焦点=Ø2.0
适用光纤: 内M3、外M8螺纹型
工作温度: -50°C~+350°C



618



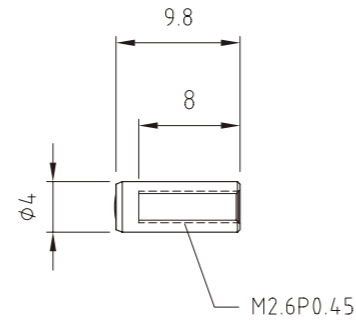
检测距离=60mm
聚焦点=Ø3.0
适用光纤: M6螺纹型
工作温度: -50°C~+350°C



PT-4H



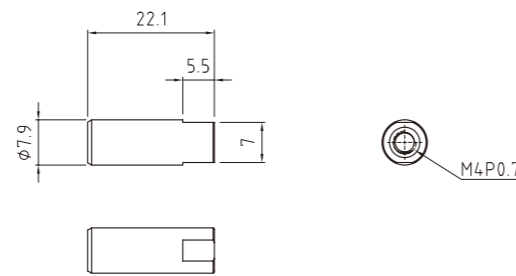
检测距离=1500mm
聚焦点=Ø8.0
适用光纤: M2.6螺纹型
工作温度: -50°C~+350°C



PT-8H



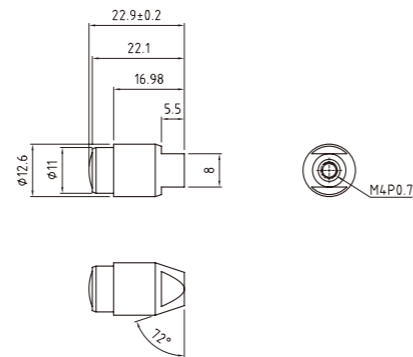
检测距离=8m
聚焦点=Ø20+
适用光纤: M4螺纹型
工作温度: -50°C~+350°C



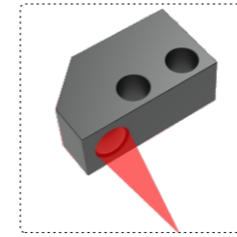
PT-12H



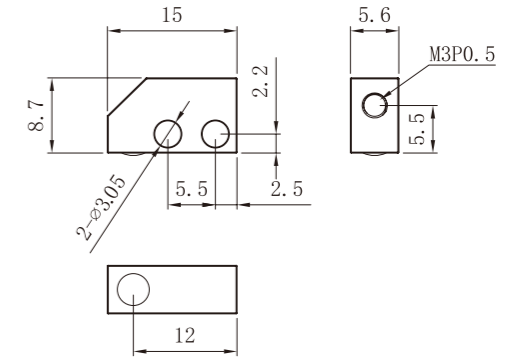
检测距离=12m
聚焦点=Ø20+
适用光纤: M4螺纹型
工作温度: -50°C~+350°C



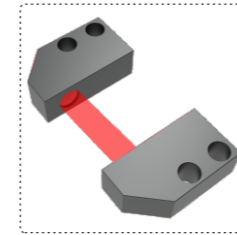
P5H



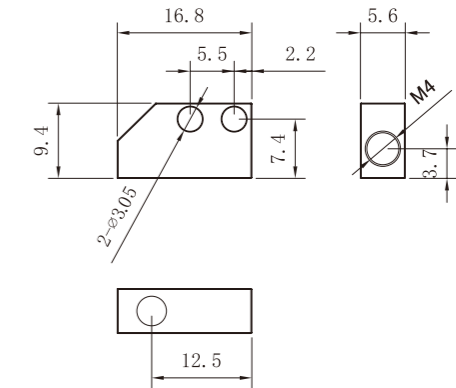
检测距离=30mm
聚焦点=Ø1.0-3.0
适用光纤: M3螺纹型
工作温度: -50°C~+70°C



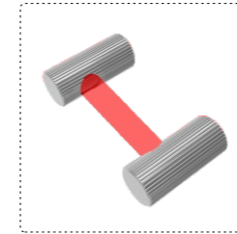
PT5H



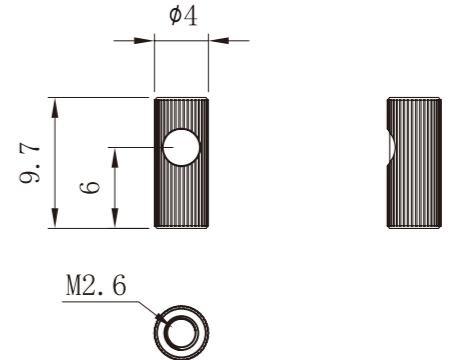
检测距离=1500mm
聚焦点=Ø8.0
适用光纤: M4螺纹型
工作温度: -50°C~+70°C



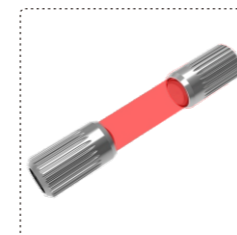
PT-F1



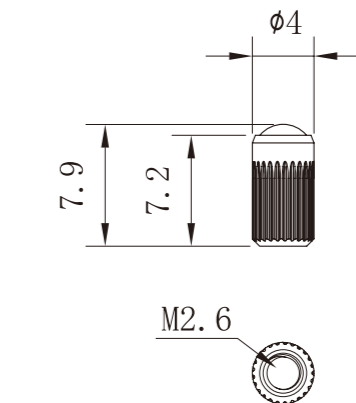
检测距离=1500mm
聚焦点=Ø8.0
适用光纤: M2.6螺纹型
工作温度: -50°C~+70°C



PT-F2



检测距离=1500mm
聚焦点=Ø8.0
适用光纤: M2.6螺纹型
工作温度: -50°C~+70°C



经济型光纤

光纤放大器

标签/液位传感器

压力传感器

激光位移传感器

光电传感器

颜色传感器

接近传感器

安全光幕

磁性传感器

一拖12系列

无螺纹系列

直角光纤系列

PR/PT系列

PR/PT系列

PTF系列

PR/PT系列

PT系列

CK系列

PR/PTY系列

PR/PT系列

对射/反射系列

经济型光纤

光纤放大器

标签/液位传感器

压力传感器

激光位移传感器

光电传感器

颜色传感器

接近传感器

安全光幕

磁性传感器

一拖12系列

无螺纹系列

直角光纤系列

PR/PT系列

PR/PT系列

PTF系列

PR/PT系列

PT系列

CK系列

PR/PTY系列

PR/PT系列

对射/反射系列