

颜色传感器

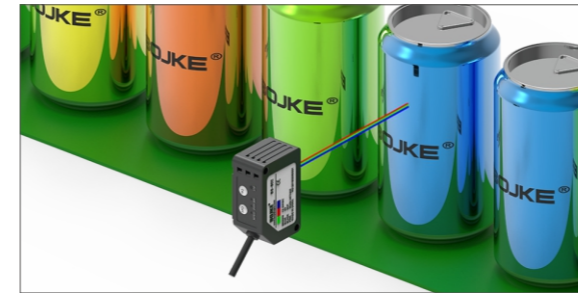
COLOR SENSOR

特性

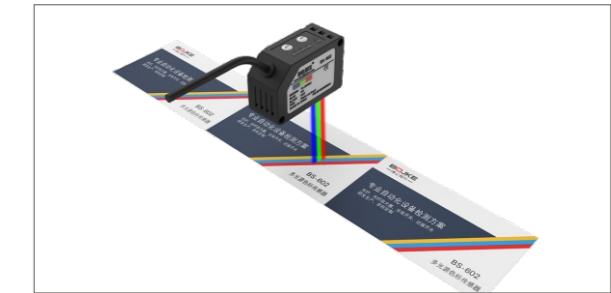
- 配操作简单 两点设定 易于操作。
- 颜色和色标模式两种检测模式。
- 检测回差可调，可消除被测物体抖动的影响。



APPLICATIONS 应用案例



多光源色标传感器应用案例



多光源色标传感器应用案例

PRODUCT CATEGORY 产品类别

种类	出线式	
外观		
项目	电缆型	
类型	NPN输出	
型号	BS-602	
检测距离	18至28mm	
电源电压	24V DC±10% 脉动P-P10%以下	
消耗电量	功率850mW以下 (电源电压24V时、消耗电流35mA以下)	
模式切换输入	色标模式	Low(ON) 0至0.6V DC 流出电流 0.5mA以下 输入阻抗 约10kΩ
	彩色模式	High(OFF) 12至+V DC或开放 流出电流 3mA以下 输入阻抗 约10kΩ
输出		NPN开路集电极晶体管
		最大流入电流 50mA
		外加电压 30V DC以下 (输出和0V之间) 剩余电压 1.5V以下 (流入电流50mA时)*
输出操作	色标模式	色标检出是ON
	彩色模式	一致时ON
短路保护	配备 (自动恢复)	
反应时间	200μs 以下	
环境温度	-10至+55°C (不可结露, 结冰) 保存时: +20至70°C	
环境湿度	35至85%RH 保存时: 35至85%RH	
投光元件	红色/绿色/蓝色 复合LED	
	(投光波峰波长: 640nm/525nm/470nm)	
材质	外壳: PBT 操作面板: PC 操作按钮: 硅胶 透镜: PC	
电缆	0.2mm ² 4芯橡皮电缆 标准长2m区分 (配色)	
	褐色: +V 黑色: 输出 粉红色: 模式转换输入 蓝色: 0V	
重量	约110g	

经济型光纤

光纤放大器

标签/液位传感器

压力传感器

激光位移传感器

光电传感器

颜色传感器

接近传感器

安全光幕

磁性传感器

BS-602系列

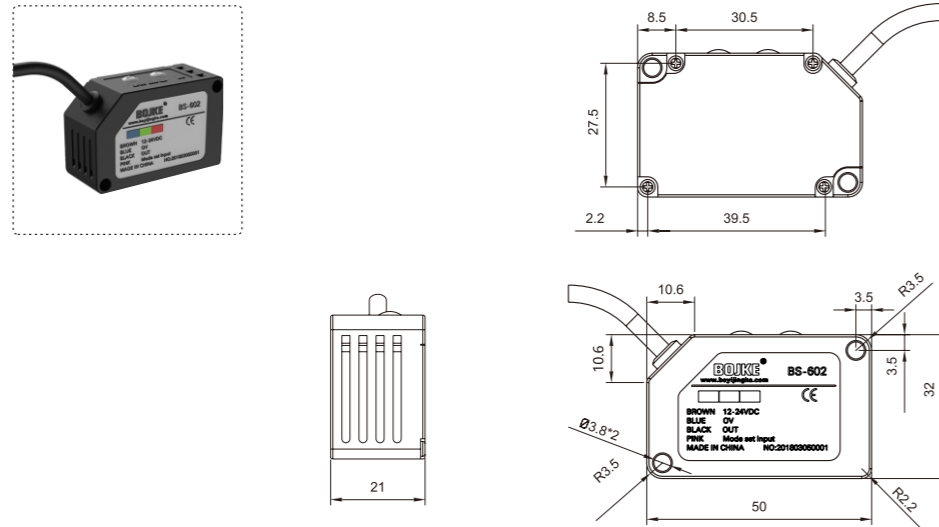
BS-201系列

BS-801系列

BS-401系列

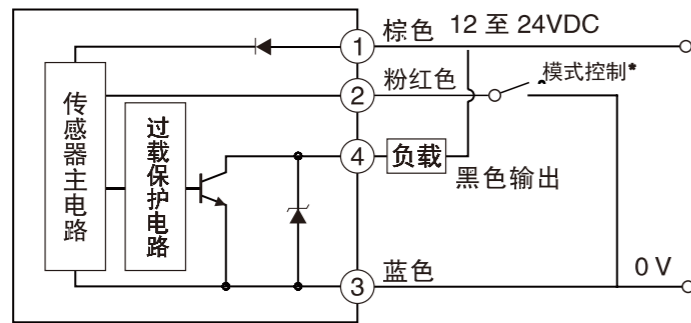
DIMENSION DRAWING 外形尺寸图

BS-602

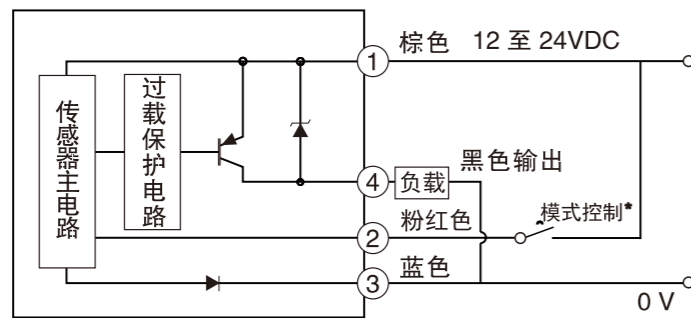


PRODUCT WIRING DIAGRAM 产品接线图

NPN输出



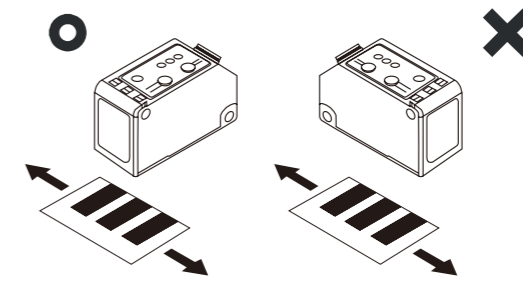
PNP输出



INSTALLATION NOTES 安装说明

对检测物体的移动方向，请注意传感器的安装方向。紧固扭矩应在0.8N·m以下。

注意不要用传感器在这个方向检测物体，这样可能导致不稳定工作。



TEACHING EXAMPLES 教导示例

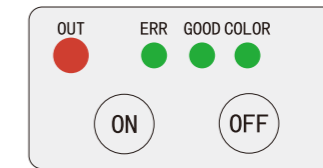
在进行教导设定之前，先要确认色标模式或彩色模式的设定。“COLOR”绿色指示灯常亮为彩色模式，熄灭为色标模式。

两点教导设定方式

- ① 传感器所投射光对着被测色按下“ON”按键，“GOOD”绿色指示灯闪烁。
- ② 传感器所投射光对着背景色按下“OFF”按键。
- ③ 在步骤①和②之间所设定的阀值能稳定检测时“GOOD”绿色指示灯常亮，表示能正常开始检测了。在步骤①和②之间所设定的阀值不能稳定检测时“ERR”红色指示灯闪烁3秒后恢复到上次设定状态。
- ④ 如需切换NO（常开）为NC（常闭）输出方式，则需要改变设定步骤①和②先后顺序。

阈值回差调节

- ① 按下“ON”按键大于5秒直至ERR、GOOD、COLOR三个指示灯同时闪烁。
- ② 按下“OFF”按键调节回差值大小。



回差状态与指示灯闪烁的关系如下：

状态	指示灯	三个指示灯闪烁状态
回差值小	○ ○ ●	仅COLOR指示灯闪烁
回差值中	○ ● ●	GOOD、COLOR两个指示灯同时闪烁
回差值大	● ● ●	ERR、GOOD、COLOR三个指示灯同时闪烁

退出阈值回差调节

在阈值回差调节情况下，按下“ON”按键大于5秒直至ERR、GOOD、COLOR三个指示灯停止闪烁常亮，即退出阈值回差调节。

出现错误信息是，按如下方法来处理。

指示灯状态	"ERR"红色指示常亮，不会自动熄灭。
错误信息内容	输出线负荷发生了短路，过电流通过。
处理	关闭电源后，检查输出线负荷。



- ◆ 本次产品仅供目标物检测用。请勿将本产品用于保护人体或者人体部位等目的。
- ◆ 本产品不得作为防爆产品使用。请勿在危险场所或潜在爆炸气体的环境中使用本产品。
- ◆ 本产品采用直流供电。请勿使用交流电源。如果施加交流电压，则可能导致产品爆炸或者着火。

经济型光纤

光纤放大器

标签/液位传感器

压力传感器

激光位移传感器

光电传感器

颜色传感器

接近传感器

安全光幕

磁性传感器

经济型光纤

光纤放大器

标签/液位传感器

压力传感器

激光位移传感器

光电传感器

颜色传感器

接近传感器

安全光幕

磁性传感器

BS-602系列

BS-201系列

BS-801系列

BS-401系列