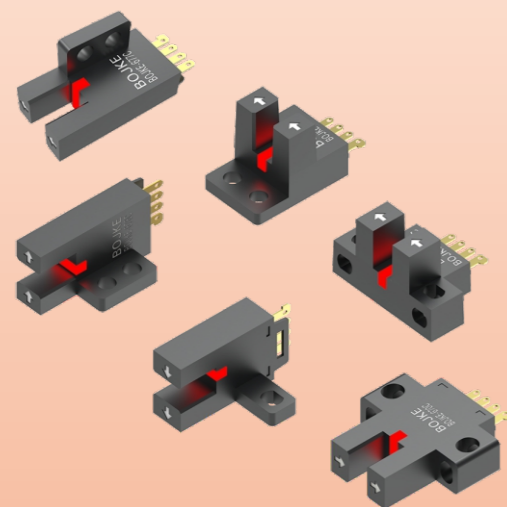


槽型光电传感器

SLOT TYPE PHOTOELECTRIC SENSOR

特性

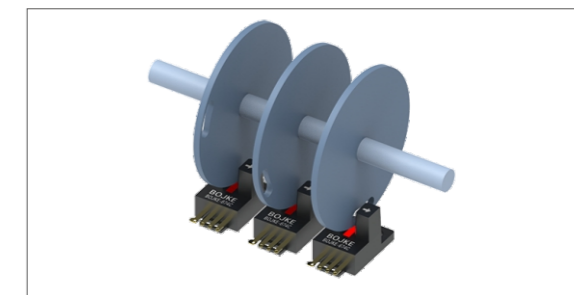
- 配备两个独立输出，常开常闭可选。
- 种类丰富，6种安装形状可选。
- 应答频率2KHz高速响应。
- 稳定性佳，抗干扰强。



APPLICATIONS 应用案例



槽型光电传感器应用案例



槽型光电传感器应用案例

PRODUCT CATEGORY 产品类别

种类		接插式					
外观							
项目	NPN输出	670C	671C	672C	674C	676C	677C
检测距离		5mm凹槽宽度					
检测物体		1.2x2.0mm不透明物体					
光源		GaAs红外发光二极管 (940nm)					
应答频率		2kHz					
电源电压		DC12-24V					
重复精度		0.03mm以下					
控制输出	开关容量	3-100mA					
	残留电压	0.2V以下 (负载电流10mA) 1.5V以下(负载电流100mA)					
显示灯		动作显示灯 (红色)					
动作形态		同时配备两个独立输出 (遮光时ON, 入光时ON)					
保护回路		浪涌保护回路, 极性反接保护					
环境温度		动作时: -25-+70°C保存时: -40-85°C (不结冰, 不结露)					
环境湿度		动作时, 保存时: 各35-95%RH (不结露)					
环境照度的影响		受光面照度1000L x以下					
温度的影响		温度范围-25-70°C, 每变化20°C时, 检测距离±10%以内变化					
电压的影响		额定电源电压范围±15%以内波动时, 检测距离±1%以内变化					
绝缘阻抗		50MΩ以上 (DC500兆欧表) 充电部与外壳间					
耐电压		AC1,000V50/60Hz1min充电部与外壳间					
振动 (耐久)		10-55Hz上下振幅1.5mmX,Y,Z各方向2h					
冲击 (耐久)		500m/s²X,Y,Z各方向10次					
连接方式		导线引出型 (标准导线长2m)					
材质	外壳	PC					

槽型光电传感器

经济型光纤

光纤放大器

标签/液位传感器

压力传感器

激光位移传感器

光电传感器

颜色传感器

接近传感器

安全光幕

磁性传感器

24系列

45系列

65系列

67系列

C系列

PU系列

SPY系列

WT/WR系列

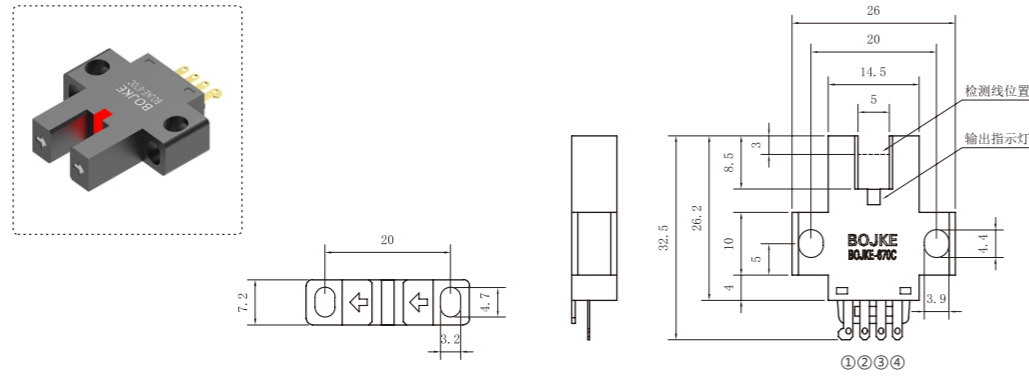
BG/WR/WT系列

M系列

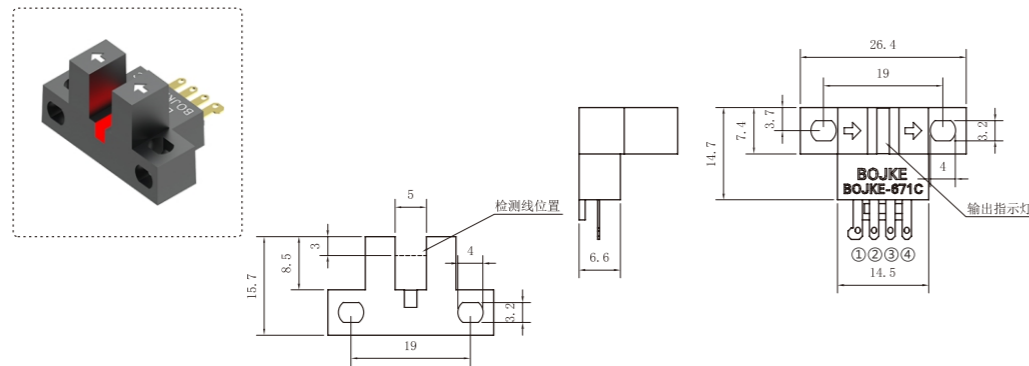
CK系列

DIMENSION DRAWING 外形尺寸图

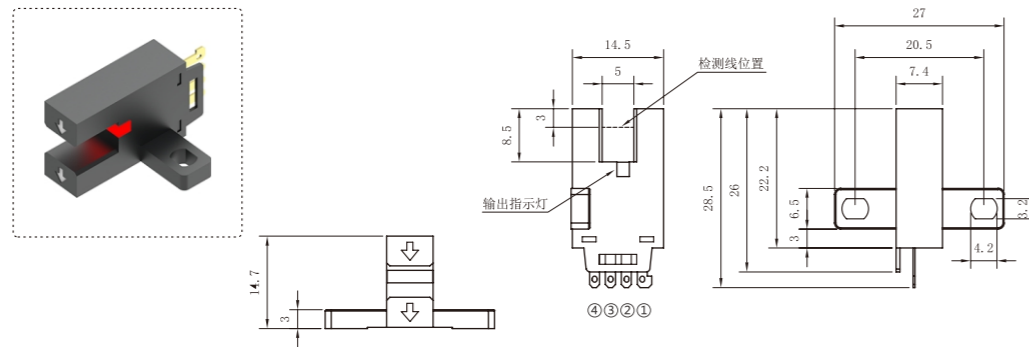
670C



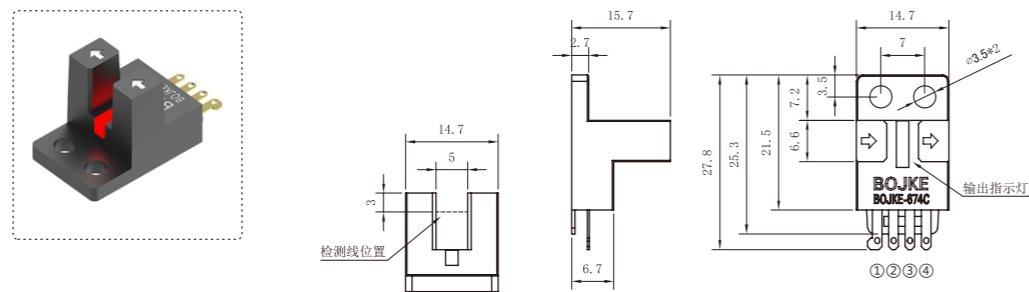
671C



672C

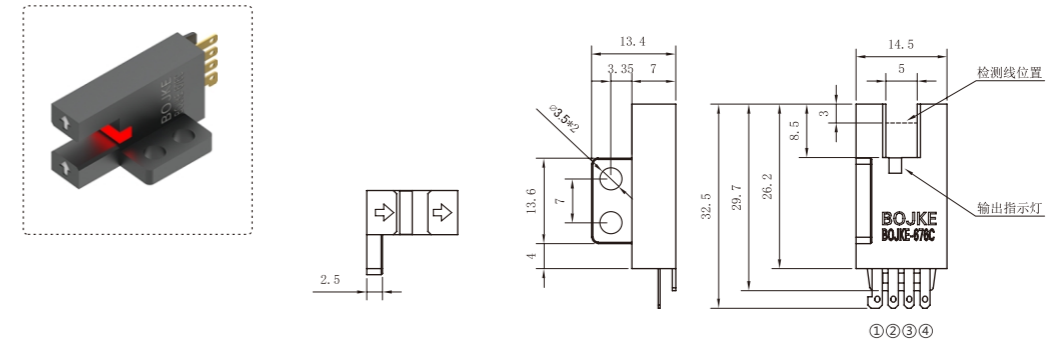


674C

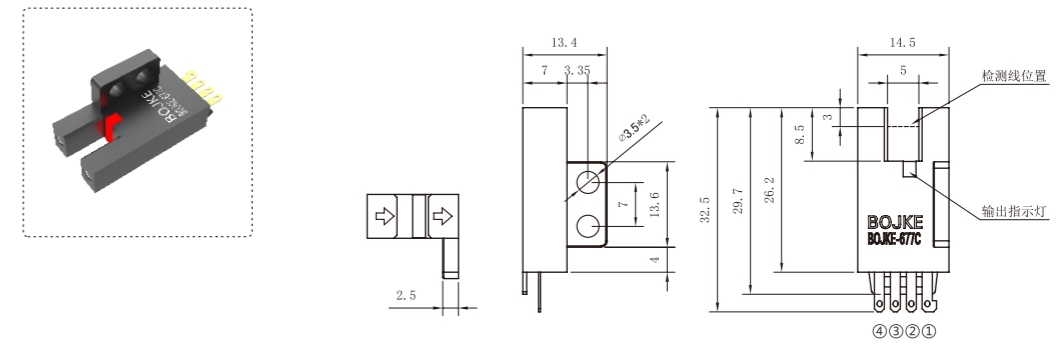


DIMENSION DRAWING 外形尺寸图

676C

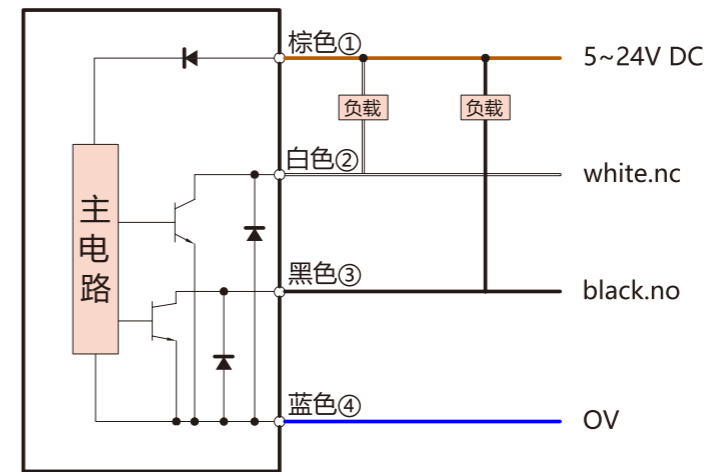


677C



PRODUCT WIRING DIAGRAM 产品接线图

DC 4线 NPN



经济型光纤

光纤放大器

标签/液位传感器

压力传感器

激光位移传感器

光电传感器

颜色传感器

接近传感器

安全光幕

磁性传感器

24系列

45系列

65系列

67系列

C系列

PU系列

SPY系列

WT/WR系列

BG/WR/WT系列

M系列

CK系列

经济型光纤

光纤放大器

标签/液位传感器

压力传感器

激光位移传感器

光电传感器

颜色传感器

接近传感器

安全光幕

磁性传感器

24系列

45系列

65系列

67系列

C系列

PU系列

SPY系列

WT/WR系列

BG/WR/WT系列

M系列

CK系列