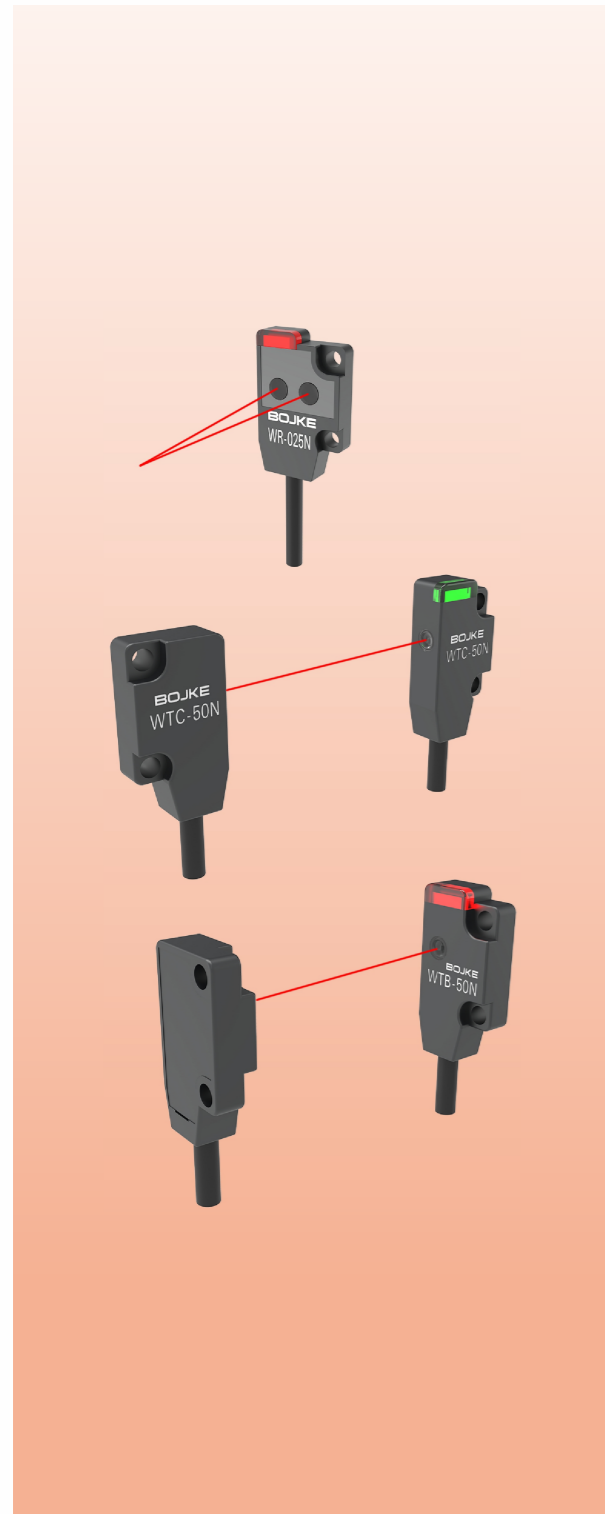


超薄型光电开关

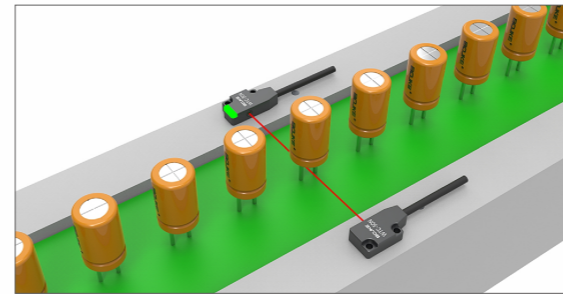
ULTRA-THIN PHOTOELECTRIC SWITCH

特性

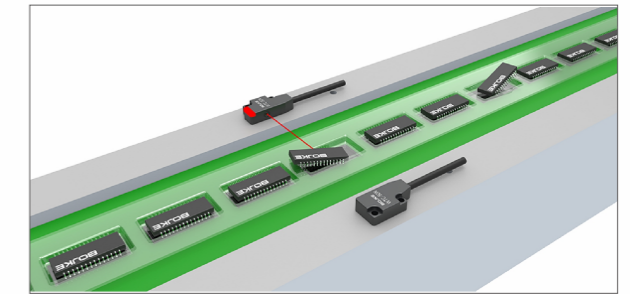
- 超薄光电，厚度为4.5mm。
- 正面反射，正面对射，侧面对射安装方式可选。
- 清晰可见的LED指示灯。
- 适用于各种狭窄空间的安装。



APPLICATIONS 应用案例



超薄光电开关应用案例



超薄光电开关应用案例

PRODUCT CATEGORY 产品类别

种类	出线式		
外观			
项目			
型号	WR-025N	WTC-50N	WTB-50N
检测方向	正面反射	侧面对射	正面对射
检测距离	1-22mm	500mm	500mm
尺寸	20.5*13*3.6	发射端: 19*10*5.0 接收端: 20.5*10*5.0	发射端: 19*10*4.5 接收端: 20.5*10*4.5
最小检测物体	工作距离的%15以下	Φ1mm不透明物体	
连接方式	发射端: 2芯 接收端: 3芯 (电缆直径2.5mm 2米线长)		
电源电压	12-24V DC		
光源	650nm红色调制光		
指示灯	电源指示灯: 红色; 输出指示灯: 绿色		
最大输出电流	50mA		
消耗电流	小于25mA		
反应时间	1ms		
电源极性反接保护	内置		
短路及过载保护	内置		
环境温/湿度	-25°C 至 55°C / 35% 至 85% 相对湿度		
环境光强	日光:10,0001ux, 灯光: 3,0001ux		
IP防护等级	IP 66		
外壳材料	ABS工程材料		

超薄型光电开关

- 经济型光纤
- 光纤放大器
- 标签传感器
- 压力开关传感器
- 条码/二维码扫码器
- 光电传感器
- 接近传感器
- 环形接近开关
- 安全光幕
- 磁性开关

- K24系列
- 67系列
- PU系列
- SPY系列
- WR系列
- BG系列
- M18系列
- BS系列
- BL系列
- CK系列

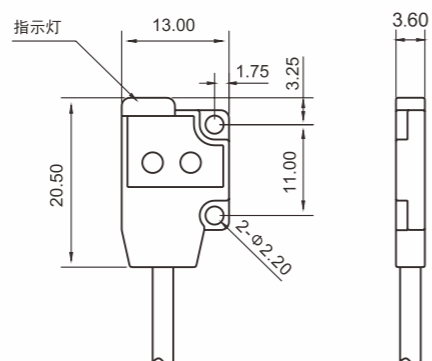
DIMENSION DRAWING 外形尺寸图

PRODUCT WIRING DIAGRAM 产品接线图

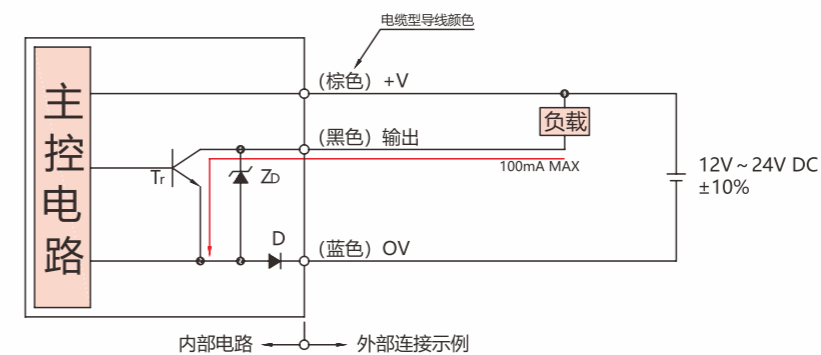
超薄型光电开关

超薄型光电开关

WR-025N

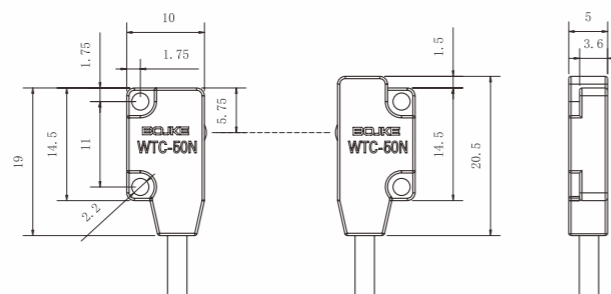


NPN输出

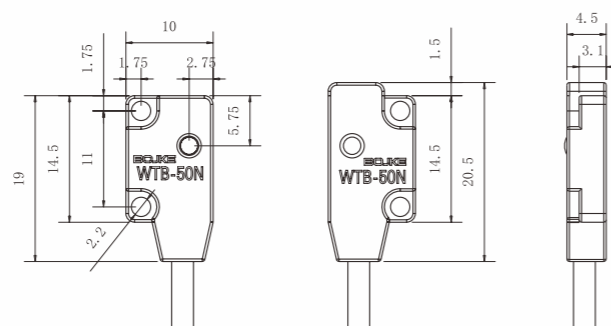
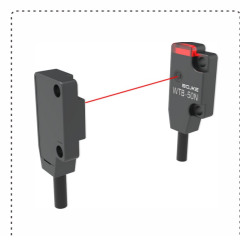


符号:
Tr: NPN输出晶体管
ZD: 电涌电压吸收用齐纳二极管
D: 电源/输出逆接保护用二极管

WTC-50N



WTB-50N



经济型光纤

光纤放大器

标签传感器

压力开关传感器

条码/二维码扫码器

光电传感器

接近传感器

环形接近开关

安全光幕

磁性开关

经济型光纤

光纤放大器

标签传感器

压力开关传感器

条码/二维码扫码器

光电传感器

接近传感器

环形接近开关

安全光幕

磁性开关

K24系列

67系列

PU系列

SPY系列

WR系列

BG系列

M18系列

BS系列

BL系列

CK系列

K24系列

67系列

PU系列

SPY系列

WR系列

BG系列

M18系列

BS系列

BL系列

CK系列