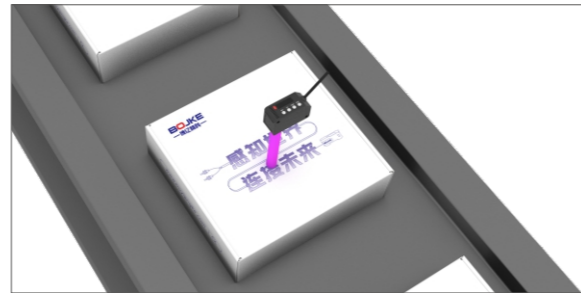


APPLICATIONS 应用案例



颜色传感器应用案例



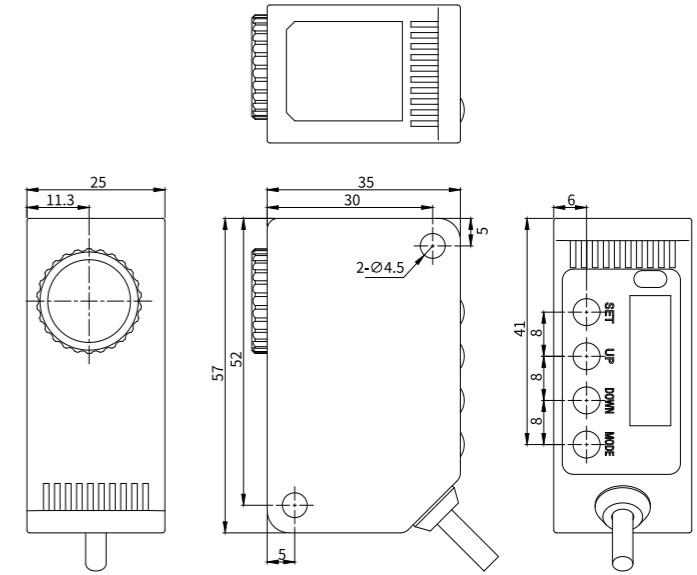
颜色传感器应用案例

PRODUCT CATEGORY 产品类别

种类	出线式	
外观		
项目	型号 NPN输出	
型号	BS-201ZW	
工作电压	DC 12~24V ±10%	
消耗(空载)电流	≤40mA	
检测距离	10±3mm	
光源	RGB三色, 4元素发光二极管	
检测模式	颜色模式和色标模式可切换	
响应时间	颜色模式(HSP<50μs, ULTRA<200μs, MEGA<800μs); 色标模式<30μs	
响应频率	1000Hz	
输出模式	NPN集电极开路型号, 1路输出	
最大输入电流	<100mA	
残余电压	<1.5V	
开关模式	L.on(入光动作) / D.on(遮光动作)可切换	
环境照度	白炽灯≤3000Lux; 太阳光≤10000Lux	
环境温度	工作时: -10°C~55°C; 保存时: -25°C~75°C, 无冻结	
环境湿度	工作时: 35%~85% RH; 保存时: 35%~95% RH, 无凝结	
保护电路	极性反接保护/浪涌保护/短路保护	
保护等级	IP65	
连接方式	导线引出型 (3芯, 标准线长2米)	
外壳材质	PBT	
耐电压	AC 500V, 50/60Hz, 1min	
耐振动	10~55Hz, 双振幅1.5mm, X/Y/Z方向各2次	
耐冲击	500m/S <sup>2</sup> , X、Y、Z方向各10次	
绝缘阻抗	20MΩ以上(DC 500V兆欧表)	

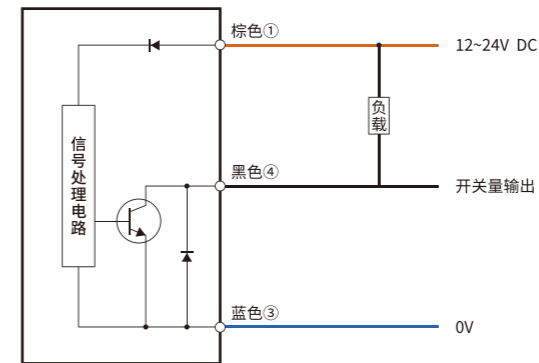
DIMENSION DRAWING 外形尺寸图

BS-201ZW



PRODUCT WIRING DIAGRAM 产品接线图

NPN输出



经济型光纤

光纤放大器

标签/液位传感器

压力传感器

激光位移传感器

光电传感器

颜色传感器

接近传感器

安全光幕

磁性传感器

BS-602系列

BS-201系列

BS-801系列

BS-401系列

经济型光纤

光纤放大器

标签/液位传感器

压力传感器

激光位移传感器

光电传感器

颜色传感器

接近传感器

安全光幕

磁性传感器

BS-602系列

BS-201系列

BS-801系列

BS-401系列