

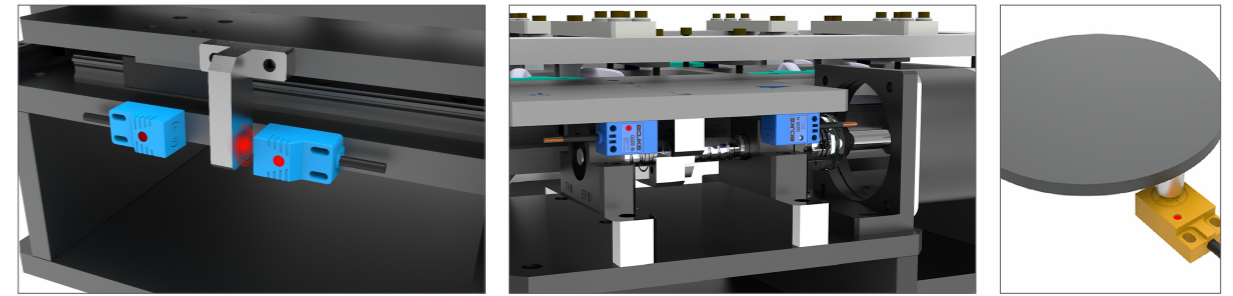
# 方形接近开关

## SQUARE PROXIMITY SWITCH

### 特性

- 种类齐全：  
产品种类丰富，适用于各种限位控制，计数控制等方面。可根据需求选择型号。
- 品质保证：  
专用IC，使用寿命更长。
- 安装简便：  
安装简单，可用于高速脉冲发生器，高速旋转控制器。
- 成本优势：  
实现高性能，高性价比的标准接近传感器。
- 出线方式：  
标配两米耐弯折电缆。

### APPLICATIONS 应用案例



方形接近开关应用案例

方形接近开关应用案例

### PRODUCT CATEGORY 产品类别

种类	出线式		
外观			
项目			
型号	<b>SN04-N</b>	<b>QS05-N</b>	<b>SND04-N</b>
类型	前端检测	前端检测	顶端检测
尺寸	35×18×18mm	28×17×17mm	30×18×10mm
检测距离	4mm	5mm	4mm
检测距离	4mm±10%		
外壳材质	塑料		
工作电压	12~24V DC		
残余电压	< 1.5V		
最大负载电流	150mA		
消耗电流	< 10mA		
漏电流	< 0.01mA		
开关频率	500Hz		
重复精度	< 1.0%(Sr)		
迟滞	< 15%(Sr)		
感应面材料	ABS		
工作温度	-25°C~+70°C		
保护电路	短路保护		
防护等级	IP 67		
过载跳闸点	180mA		

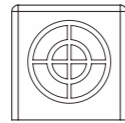
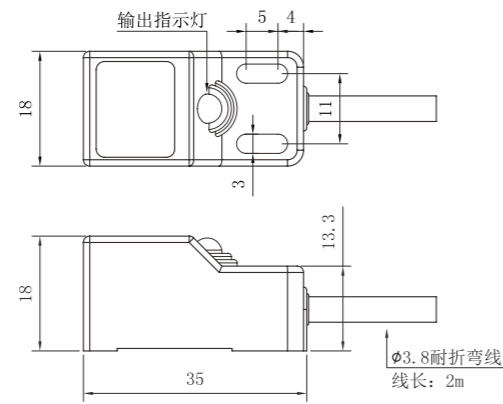
方形接近开关

- 经济型光纤
- 光纤放大器
- 标签传感器
- 压力开关传感器
- 条码/二维码扫码器
- 光电传感器
- 接近传感器
- 环形接近开关
- 安全光幕
- 磁性开关
- SO系列
- SM系列
- PR系列
- SN系列

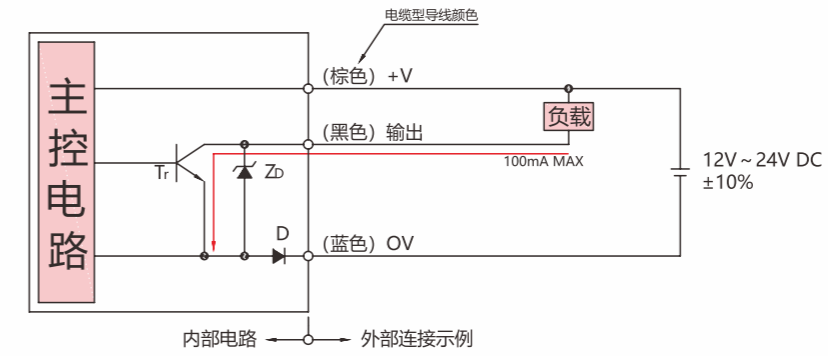
DIMENSION DRAWING 外形尺寸图

PRODUCT WIRING DIAGRAM 产品接线图

SN04-N

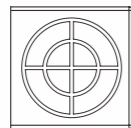
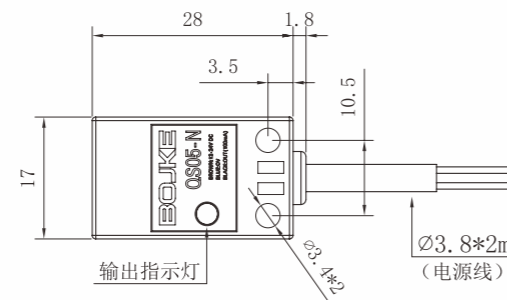


NPN输出



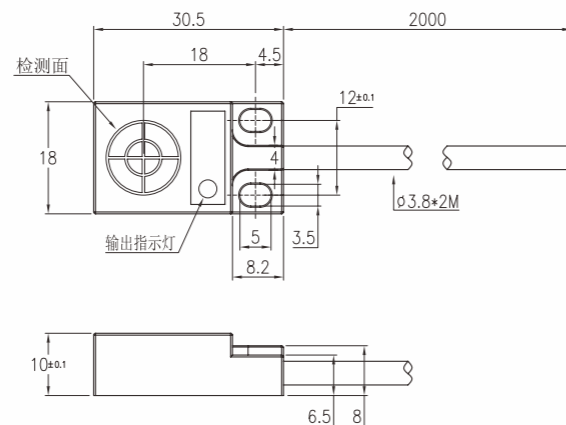
符号:  
Tr: NPN输出晶体管  
ZD: 电涌电压吸收用齐纳二极管  
D: 电源/输出逆接保护用二极管

QS05-N



符号:  
Tr: NPN输出晶体管  
ZD: 电涌电压吸收用齐纳二极管  
D: 电源/输出逆接保护用二极管

SND04-N



经济型光纤

光纤放大器

标签传感器

压力开关传感器

条码/二维码扫码器

光电传感器

接近传感器

环形接近开关

安全光幕

磁性开关

SO系列

SM系列

PR系列

SN系列

经济型光纤

光纤放大器

标签传感器

压力开关传感器

条码/二维码扫码器

光电传感器

接近传感器

环形接近开关

安全光幕

磁性开关

SO系列

SM系列

PR系列

SN系列