



特性

- 可检测细小物体。
- 通过位置偏差的落料检测。
- 可检测铜线, 小五金件, 螺丝螺母, 电子原件, 小药丸, 小饰品。
- 可配备高速中文放大器使用, 稳定性佳, 反应速度快。

APPLICATIONS 应用案例



窗口光纤应用案例



窗口光纤应用案例

PRODUCT CATEGORY 产品类别

种类	出线式
外观	
型号	CK-25ZW
类型	NPN输出
电源电压	12-24VDC±10%, 浮动P-P 10%以下
功耗	小于600mW
光源	红外940nm
灵敏度	5档可调
工作模式	单个输出/计数输出
检测输出	NPN集电极开路输出, 最大输入电流100mA 外接最大电压30VDC, 残余电压小于1V
输出状态	常开/常闭可切换
延时功能	正常输出/输出延时/一次输出, 三种输出方式可选 两种延时时间可调: 1ms 至9999ms
反应时间	小于900us
显示器	OLED屏幕显示
保护电路	电源极性反接保护; 输出短路或过载保护
工作环境亮度	白炽灯: 最大:20,000lux, 日光: 最大:30,000lux
耐振动性	10至55Hz, 双重振幅: 1.5mm, X,Y,Z轴分别是2小时
环境温度	-25至+55°C, 无冻结

特点参数

1、运动细小零件的计数

框型光电传感器利用镜面反射原理,将红外光布满整个框体检测区域, 全方面检测, 解决了运动细小零件的计数的问题。

2、检测物

对小物体可检, 最小可检测到直径2mm的球体。

3、可测属性

可测半透明、不透明物;可检测金属、非金属、磁性、非磁性物。

4、控制与测头一体化

测头内置控制电路, 灵敏度及延迟调整更方便, 安装更简单。

经济型光纤

光纤放大器

标签传感器

压力开关传感器

条码/二维码扫码器

光电传感器

接近传感器

环形接近开关

安全光幕

磁性开关

K24系列

67系列

PU系列

SPY系列

WR系列

BG系列

M18系列

BS系列

BL系列

CK系列

PRODUCT CATEGORY 产品类别

DIMENSION DRAWING 外形尺寸图

窗口光电

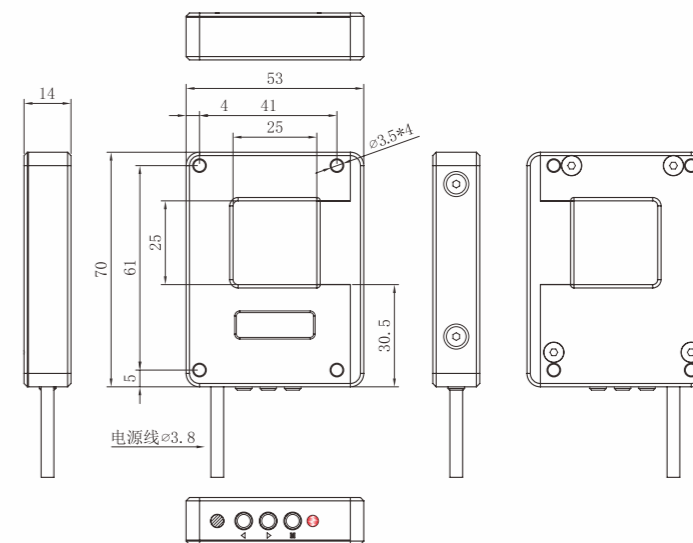
窗口光电

种类	出线式
外观	
型号	CK-60ZW
类型	NPN输出
电源电压	12-24VDC±10%，浮动P-P 10%以下
功耗	小于750mW
光源	红外940nm
灵敏度	5档可调
工作模式	单个输出/计数输出
检测输出	NPN集电极开路输出，最大输入电流100mA 外接最大电压30VDC，残余电压小于1V
输出状态	常开/常闭可切换
延时功能	正常输出/输出延时/一次输出，三种输出方式可选 两种延时时间可调：1ms至9999ms
反应时间	小于900us
外部控制	低电平脉冲：当前环境学习/当前计数清零
显示器	OLED屏幕显示
保护电路	电源极性反接保护；输出短路或过载保护
工作环境亮度	白炽灯：最大：20,000lux，日光：最大：30,000lux
耐振动性	10至55Hz，双重振幅：1.5mm，X,Y,Z轴分别是2小时
环境温度	-25至+55℃，无冻结

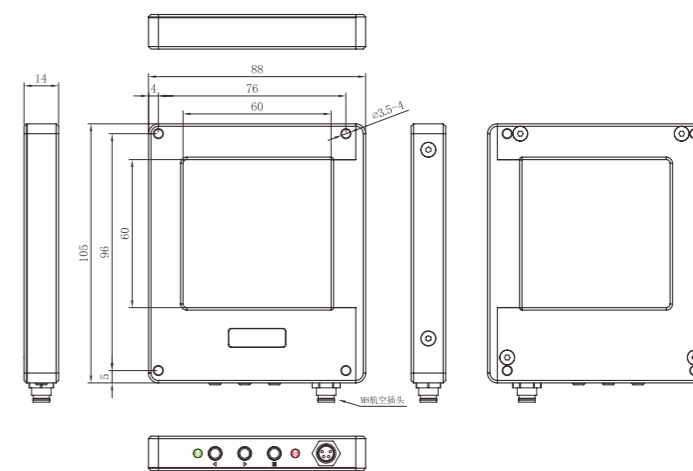
特点参数

- 1、运动细小零件的计数
框型光电传感器利用镜面反射原理，将红外光布满整个框体检测区域，全方面检测，解决了运动细小零件的计数的问题。
- 2、检测物
对小物体可检，最小可检测到直径2mm的球体。
- 3、可测属性
可测半透明、不透明物；可检测金属、非金属、磁性、非磁性物。
- 4、控制与感测头一体化
感测头内置控制电路，灵敏度及延迟调整更方便，安装更简单。

CK-25ZW



CK-60ZW



经济型光纤
光纤放大器
标签传感器
压力开关传感器
条码/二维码扫码器
光电传感器
接近传感器
环形接近开关
安全光幕
磁性开关

经济型光纤
光纤放大器
标签传感器
压力开关传感器
条码/二维码扫码器
光电传感器
接近传感器
环形接近开关
安全光幕
磁性开关

K24系列
67系列
PU系列
SPY系列
WR系列
BG系列
M18系列
BS系列
BL系列
CK系列

K24系列
67系列
PU系列
SPY系列
WR系列
BG系列
M18系列
BS系列
BL系列
CK系列

PRODUCT CATEGORY 产品类别

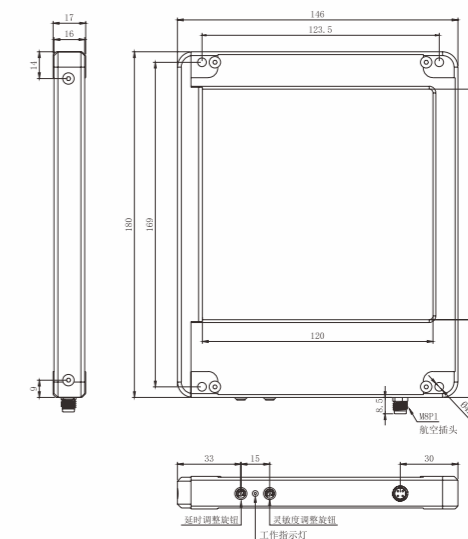
种类	出线式
外观	
型号	CK120XK
窗口	120x120mm
最小可检测物	直径为2mm的半透明或不透明物
光源	红外光LED
工作电压	12至24V Dc±10%
灵敏度调节	1圈旋钮式微调器
指示灯	输出: 红色LED; 电源: 绿色LED
输出模式	NPN集电极开路/PNP集电极开路
反应时间	≤10ms
消耗电流	200mA
负载电流	100mA Max
环境温度	-15至+55°C
环境湿度	20°C, RH≤85%
抗光干扰	10000Lux (入射角≥5°)
保护回路	短路保护、极性反接保护
耐冲击性	500m/S, X、Y、Z轴方向各2小时
耐震动性	10~55HZ, 全幅1.5mm, X、Y、Z轴方向各2小时
延时	0~150ms
旋钮功能	延时设置、灵敏度调节
连接方式	接插式
防护等级	IP65
外壳	铝合金和亚克力

特点参数

- 1、运动细小零件的计数
框型光电传感器利用镜面反射原理,将红外光布满整个框体检测区域,全方面检测,解决了运动细小零件的计数的问题。
- 2、检测物
对小物体可检,最小可检测到直径2mm的球体。
- 3、可测属性
可测半透明、不透明物;可检测金属、非金属、磁性、非磁性物。
- 4、控制与感测头一体化
感测头内置控制电路,灵敏度及延迟调整更方便,安装更简单。

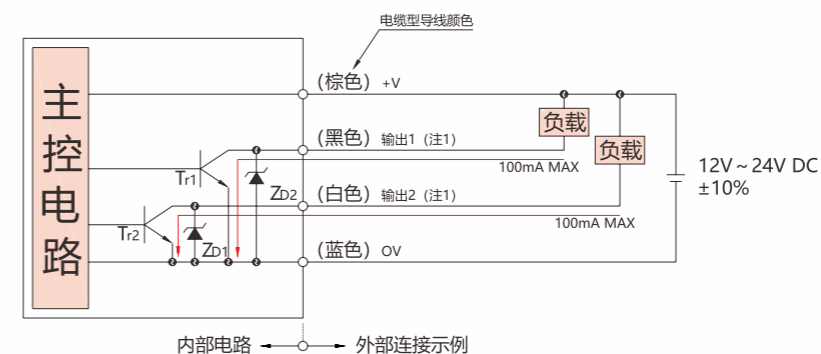
DIMENSION DRAWING 外形尺寸图

CK120XK



PRODUCT WIRING DIAGRAM 产品接线图

NPN输出



(注1): 对不使用的输出线,请务必进行绝缘处理.

符号:
ZD1、ZD2: 电涌吸收齐纳二极管
Tr1、Tr2: NPN输出晶体管

经济型光纤

光纤放大器

标签传感器

压力开关传感器

条码/二维码扫码器

光电传感器

接近传感器

环形接近开关

安全光幕

磁性开关

K24系列

67系列

PU系列

SPY系列

WR系列

BG系列

M18系列

BS系列

BL系列

CK系列

经济型光纤

光纤放大器

标签传感器

压力开关传感器

条码/二维码扫码器

光电传感器

接近传感器

环形接近开关

安全光幕

磁性开关

K24系列

67系列

PU系列

SPY系列

WR系列

BG系列

M18系列

BS系列

BL系列

CK系列