

压力传感器

PRESSURE SENSOR

特性

- 开关量和模拟量输出方式可选
- EASY/RUN/PRO等多种模式可选
- 多种压力孔规格可选
- 远程较零功能(限于模拟量输出)
- 自动参照功能(限于模拟量输出)



PRODUCT CATEGORY 产品类别

种类	开关量输出	
外观		
型号	R1/8+M5内螺纹	PS-1L-2N
	M5内螺纹	PS-1H-2N
		PS-1L-2N-M5
		PS-1H-2N-M5
种类	低压型	高压型
压力类型	标准压力	
额定压力范围	-100~+100KPa	-0.1~1.0MPa
设定压力范围	-101~+101KPa	-0.101~1.01MPa
耐压力	500KPa	1.5MPa
适用流体	非腐蚀性气体	
工作电压	12-24VDC	
输出类型	2路NPN集电极开路	
开关动作	常开/常闭可设置	
应差	1digit	
重复精度	0.1%F.S. <±2digits	0.2%F.S. <±2digits
响应时间	Min:2.5ms / Max:5000ms, 可设置	
消耗电流	<30mA	
最大输入电流	<100mA	
残余电压	<2V	
温度特性	<±0.5%F.S.(20°C)	<±1%F.S.(20°C)
环境温度	工作时: -10°C~50°C; 存储时: -10°C~60°C (无冻结)	
环境湿度	工作时: 35%~85% RH; 存储时: 35%~85% RH (无凝结)	
外壳材质	PBT, 压力孔: SUS303	
连接方式	2米4芯标准导线	

经济型光纤

光纤放大器

标签/液位传感器

压力传感器

激光位移传感器

光电传感器


颜色传感器

接近传感器

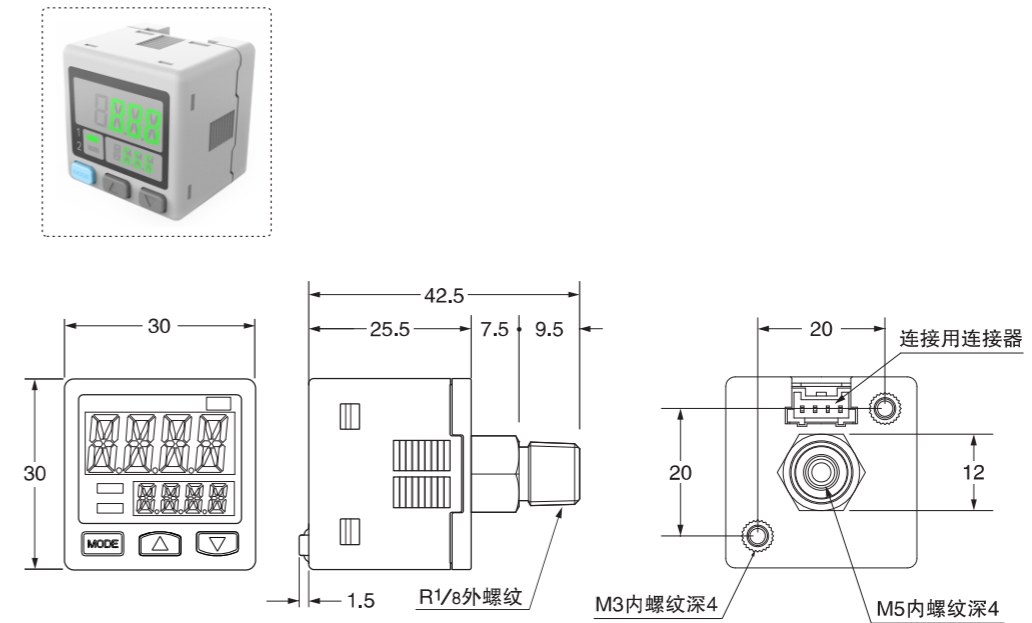
安全光幕

磁性传感器

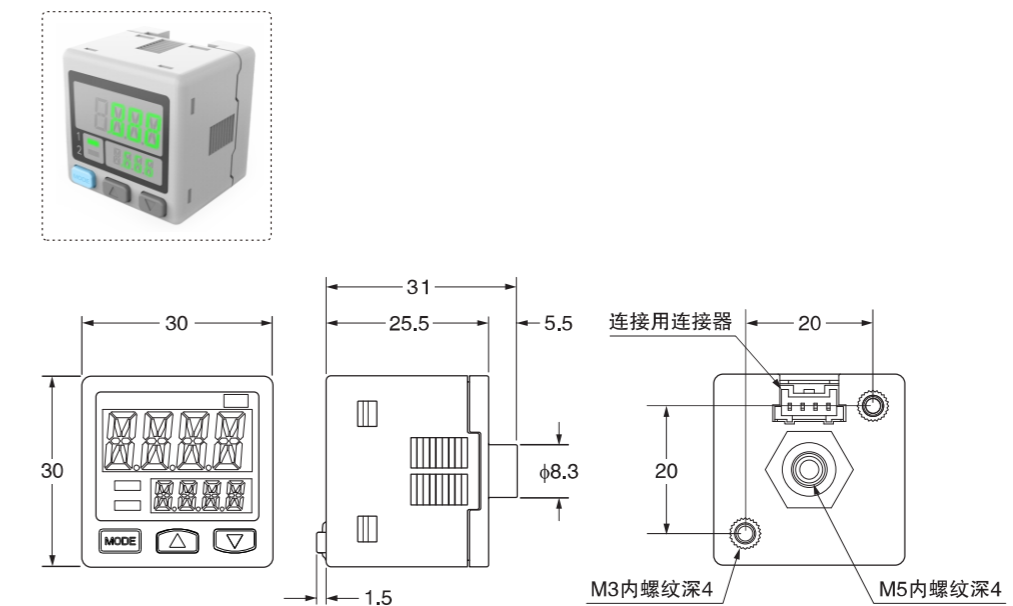
PS系列

种类	开关量+模拟量输出				
外观					
型号	R1/8+M5内螺纹	PS-1L-NA	PS-1L-NV	PS-1H-NA	PS-1H-NV
	M5内螺纹	PS-1L-NA-M5	PS-1L-NV-M5	PS-1H-NA-M5	PS-1H-NV-M5
种类	低压型		高压型		
压力类型	标准压力				
额定压力范围	-100~+100KPa		-0.1~1.0MPa		
设定压力范围	-101~+101KPa		-0.101~1.01MPa		
耐压力	500KPa		1.5MPa		
适用流体	非腐蚀性气体				
工作电压	NPN+模拟电流	NPN+模拟电压	NPN+模拟电流	NPN+模拟电压	
输出类型	1路NPN集电极开路+1路模拟量输出/外部输入				
开关动作	常开/常闭可设置				
应差	1digit				
重复精度	0.1%F.S. <±2digits		0.2%F.S. <±2digits		
响应时间	Min:2.5ms / Max:5000ms, 可设置				
开关量	消耗电流	<30mA			
	输入电流	<100mA			
	残余电压	<2V			
模拟量	输出电压/电流	4~20mA	1~5V	2.4~20mA	0.6~5V
	零点	<12mA±5%F.S.	<3V±5%F.S.	<4mA±5%F.S.	<1V±5%F.S.
	幅度	<16mA±5%F.S.	<4V±5%F.S.	<17.6mA±5%F.S.	<4.4V±5%F.S.
	直线性	<±1%F.S.	<±1%F.S.	<±1%F.S.	<±1%F.S.
	输出/负荷电阻	250Ω	1KΩ	250Ω	1KΩ
外部输入	ON电压	<0.4V DC			
	OFF电压	5~30V DC或开路			
	输入电阻	10KΩ			
	输入时间	>1ms			
温度特性	<±0.5%F.S.(20°C)		<±1%F.S.(20°C)		
环境温度	工作时: -10°C~50°C; 存储时: -10°C~60°C (无冻结)				
环境湿度	工作时: 35%~85% RH; 存储时: 35%~85% RH (无凝结)				
外壳材质	PBT, 压力孔: SUS303				
连接方式	2米4芯标准导线				

R1/8+M5内螺纹



M5内螺纹



经济型光纤

光纤放大器

标签/液位传感器

压力传感器

激光位移传感器

光电传感器

颜色传感器

接近传感器

安全光幕

磁性传感器

PS系列

经济型光纤

光纤放大器

标签/液位传感器

压力传感器

激光位移传感器

光电传感器

颜色传感器

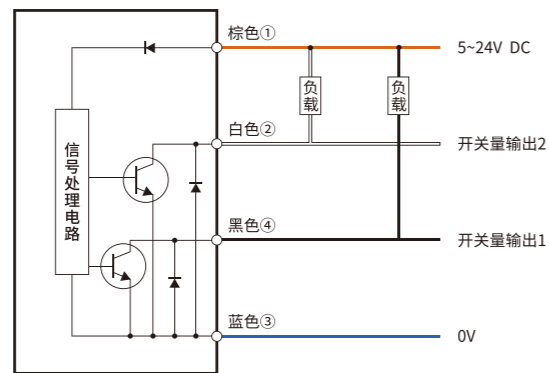
接近传感器

安全光幕

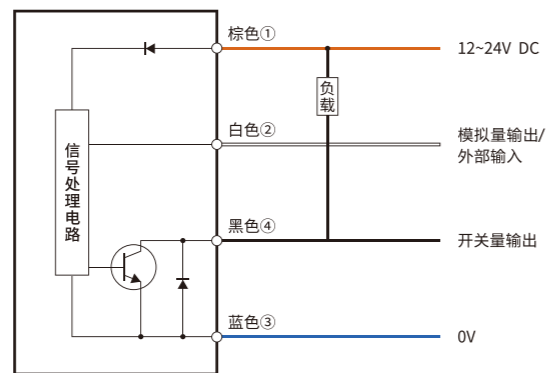
磁性传感器

PS系列

开关量输出



开关量+模拟量输出



备注

BOJKE

经济型光纤

光纤放大器

标签/液位传感器

压力传感器

激光位移传感器

光电传感器

颜色传感器

接近传感器

安全光幕

磁性传感器

PS系列

经济型光纤

光纤放大器

标签/液位传感器

压力传感器

激光位移传感器

光电传感器

颜色传感器

接近传感器

安全光幕

磁性传感器

PS系列